

Тумба для обуви-2

(600x240x1840)

КМ+02.49.000.001

Комплектация

1. Стенка горизонтальная	- 1шт
2. Стенка вертикальная	- 2шт
3. Цоколь	- 2шт
4. Распорка	- 2шт
5. Дверь откидного ящика	- 5шт
6. Полка обуви (ДСП10)	- 5шт
7а. Полка обуви (ДСП10)	- 5шт
7б. Полка обуви (ДСП10)	- 5шт

Маркировка деталей согласно нумерации на торцах деталей.

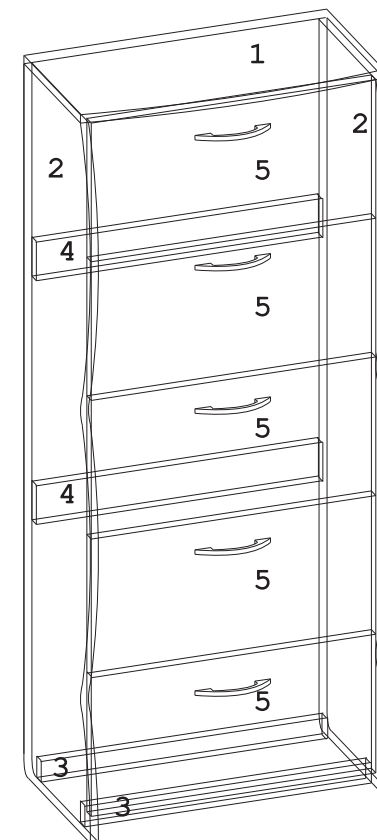
Ведомость фурнитуры

№	Наименование	Количество
1.	Евровинт 7x50 	8 шт.
2.	Заглушка евро. 	8 шт.
3.	Шкант 8x30 	12 шт.
4.	стяжка эксцентриковая. 	4 к-кт.
5.	Винт-саморез 3,5x16 	76 шт.
6.	Подпятники 	4 шт.
7.	Поворотный механизм обуви 	5 к-кт.
8.	Ключ 6 гр-й №4 	1 шт.
9.	Ручка 	5 шт.
10.	Уголок для крепления к стене 	2 шт.

Изделие собирать поэтапно, согласно паспорту!

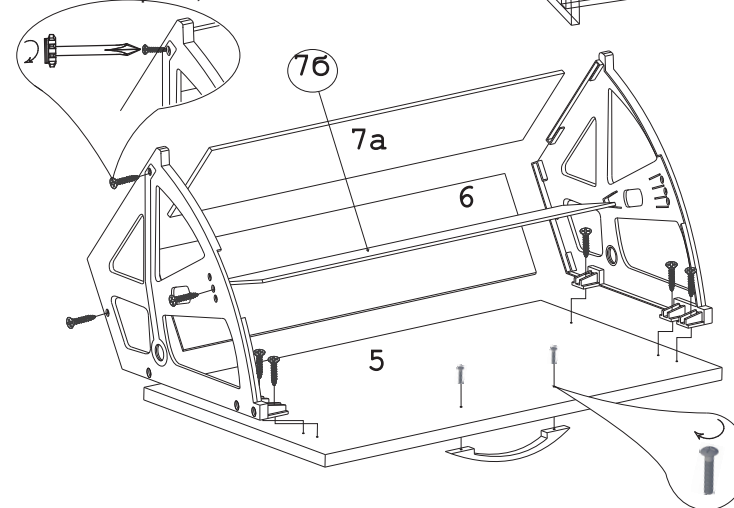
ВНИМАНИЕ! Для устойчивости тумбы – крепление к стене **ОБЯЗАТЕЛЬНО**.

Нумерация деталей обуви.



3. Сборка ящика обуви.

Винт саморез 3,5x16



ВНИМАНИЕ: Для увеличения вместимости обуви (например: для хранения зимней обуви) деталь №7б